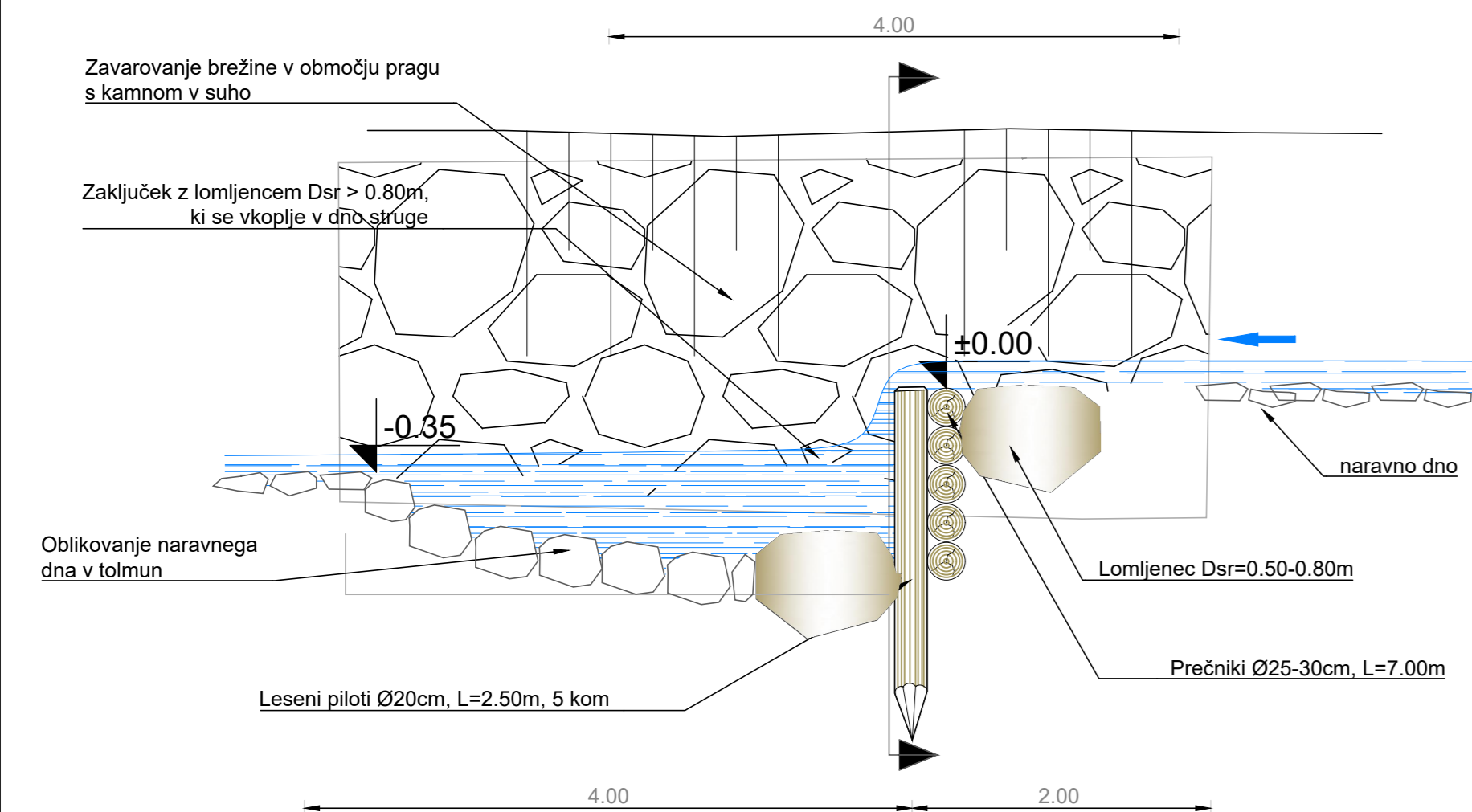
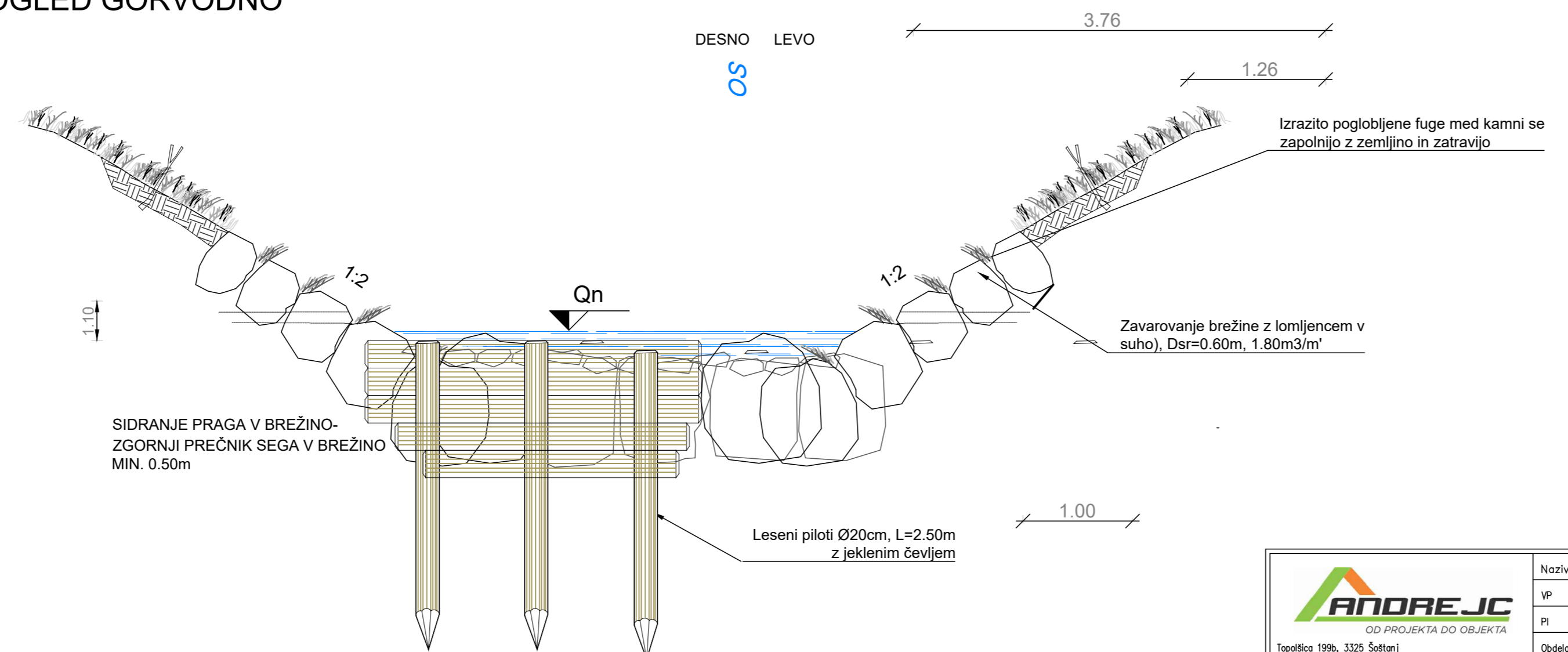


### VZDOLŽNI PREREZ STOPENJSKEGA PRAGU



### POGLED GORVODNO



#### KONSTRUKCIJA PRAGU - LUPLJEN SMREKOV LES

- LESENE OBLICE Ø20-25cm, l= 7.0m
- LESENI PILOTI Ø20cm, L=2.5m
- SPOJNA SREDSTVA: RA Ø14mm, L=0.5m
- KAMNITA ZLOŽBA iz lomljenca tonalita, deb nad 50 cm

 Topolšica 199b, 3325 Šoštanj tel.: 05/909 75 73, fax.: 05/909 7571, e-mail: info@andrejci.si, davčna št.: 48058149	Naziv	Ime in priimek	Ident.št. IZS	Podpis	
	VP	Maja VINDIŠ d.i.g.	G-4759		
	PI	Maja VINDIŠ d.i.g.	G-4759		
	Obdelal:	Vanessa KANGLER d.i.g.(UN)			
Objekt:	Rekonstrukcija mostu čez Bečovnico na LC 410 101 (Strniša)	Št. proj.:	307-1-2024		
		Št. načrta:	307-2024-C		
		Šifra CC:	2112		
Faza:	IZN	Merilo:	1:25	Datum:	oktober 2025
Opis risbe:	DETAJL STOPENJSKEGA PRAGU S TOLMUNOM	Del risbe:			
		investitor:	 OBČINA ŠOŠTANJ TRG SVOBODE 12 3325 ŠOŠTANJ		
Št. odseka:	Arhivska številka:	Faza/objekt:	Številka risbe:		
410101		007.2101	G.151.14		
Št. priloge:	G.14	Avtor risbe:	ANDREJČ d.o.o.		
		Ident.št.risbe:	307-2024-C-G.151.14		